



KATALOG PRODUKTÓW

ARTYKUŁY
**DO MASKOWANIA
I ZAWIESZANIA**

HAKI • TAŚMY I ETYKIETY • OSŁONKI • KORKI

2024 v4



SPIS TREŚCI

O FIRMIE 4

HAKI 7

TAŚMY I ETYKIETY 12-15

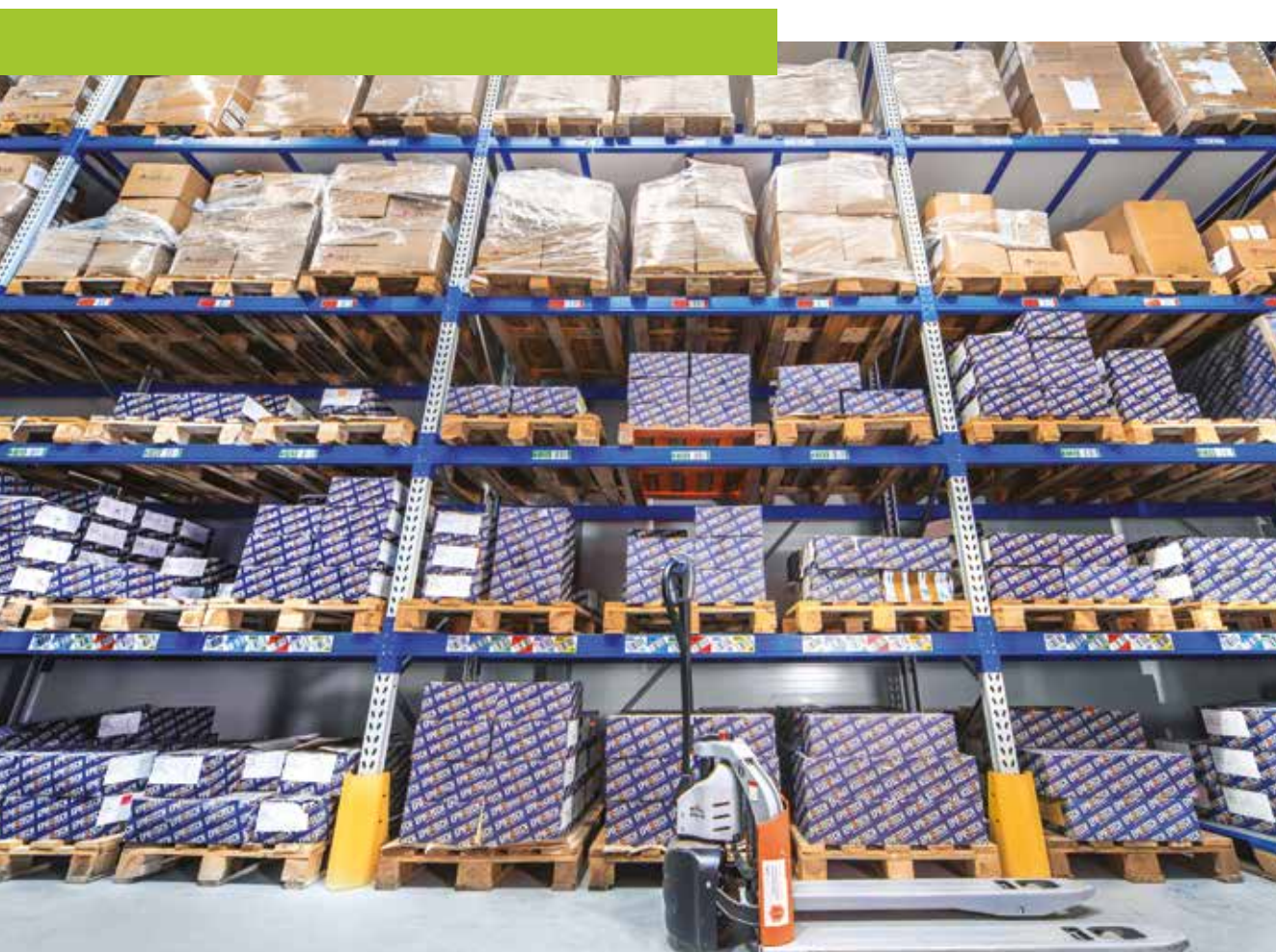
OSŁONKI 17

KORKI 27

NOTATNIK 38

O FIRMIE

Firma Lapena oferuje produkty stosowane w firmach produkcyjnych zajmujących się obróbką powierzchni. Nasza oferta skierowana jest do lakierni i firm, których proces produkcji wymaga użycia elementów maskujących do procesów lakierowania powierzchni metodą proszkową i moką jak i obróbki termicznej oraz chemicznej. Portfolio firmy rozszerzone jest o kompletne rozwiązania w dziedzinie zawieszania elementów za pomocą haków oraz dedykowanych systemów zawieszek. Niniejszy katalog, który prezentujemy zawiera zestaw standardowych produktów, które posiadamy w ofercie jednakże każdy z nich możemy dopasować pod indywidualne potrzeby klienta.





LAPENA NAGORKA SP. J.

+48 (22) 569 91 91

LAPENA@LAPENA.PL

WWW.LAPENA.PL

UL. WÓLCZYŃSKA 157, 01-919 WARSZAWA



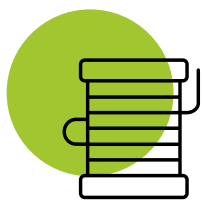
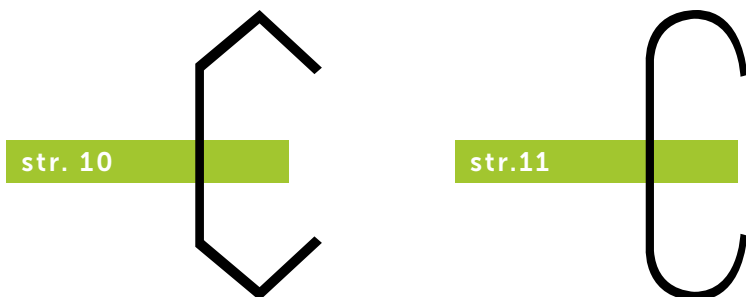
Sąd Rejonowy w Warszawie, XIII Wydział Gospodarczy Krajowego Rejestru Sądowego
KRS 0000491797 | REGON 147037609 | NIP 1182095951 | Kapitał zakładowy: 200.000,00 PLN



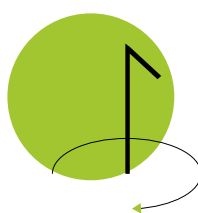
HAKI

HAKI STANDARDOWE

Oferowane przez nas haki wykonane są z drutu miedziowanego (do średnicy max 8 mm). Na życzenie klienta dostarczamy haki z innych materiałów jak stal sprężynowa czy nierdzewna. W oparciu o wytyczne klienta istnieje możliwość produkcji haków specjalnych o dowolnych rozmiarach, średnicy drutu, kątach gięcia.



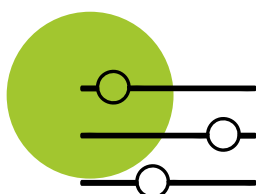
w standardzie wykonane z drutu miedziowanego



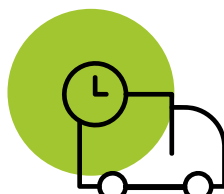
dowolne kąty gięcia



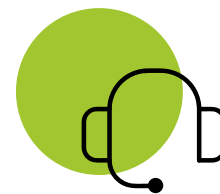
wykonane ze stali nierdzewnej, czarnej lub sprężynowej



specjalne wymiary i kształty

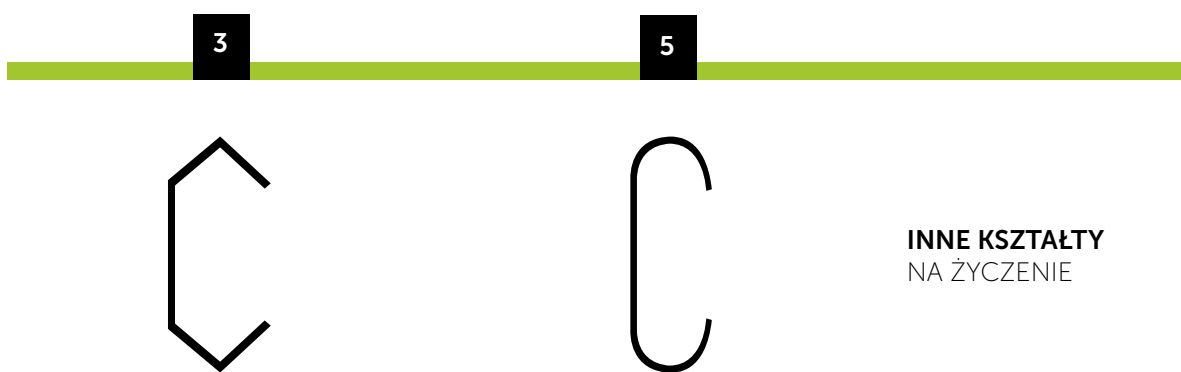


krótki czas realizacji



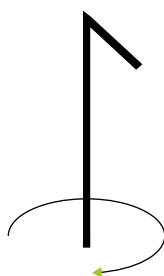
profesjonalne wsparcie techniczne

TYP GIĘCIA



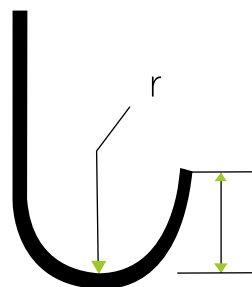
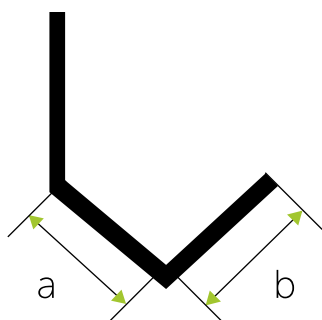
INNE KSZTAŁTY
NA ŻYCZENIE

STANDARDOWE OPCJE SKRĘCANIA



na życzenie możemy wykonać haki
z dowolnymi kątami gięcia

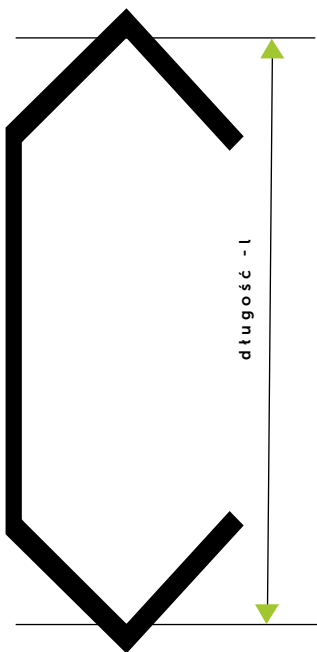
WYMIARY SZCZEGÓŁOWE



średnica drutu [mm]	wymiary a i b [mm]
1,2 - 3,0	min. 11
1,2 - 3,0	stand. 17
1,2 - 3,0	max. 20
3,5 - 6,0	20
8,0	30
10	40
12	40
13	40

średnica drutu [mm]	wymiary r [mm]	wymiar i [mm]
1,2 - 3,0	min. 6	min. 10
1,2 - 3,0	stand. 8	stand. 14
1,2 - 3,0	max. 11	max. 18
1,2 - 3,0	max. 12	max. 18
3,5 - 6,0	12	21
8,0	16	32
10	25	50
12	25	60
13	35	65

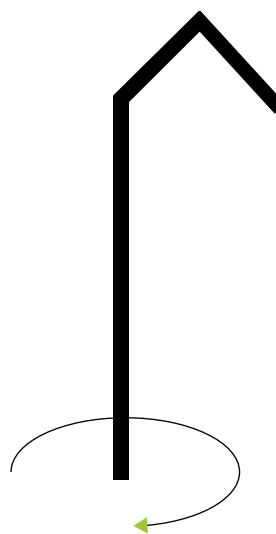
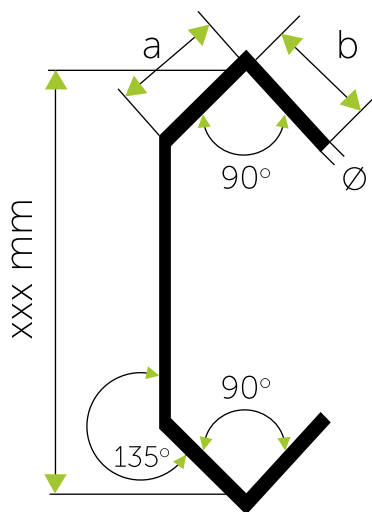
WYMIARY GŁÓWNE HAKÓW



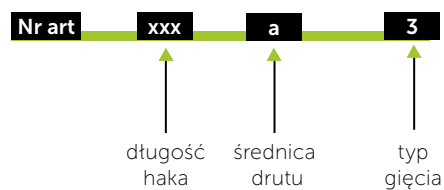
długość [mm]	średnica drutu [mm]											
	Ø 1,2	Ø 1,5	Ø 2,0	Ø 2,5	Ø 3,0	Ø 4,0	Ø 5,0	Ø 6,0	Ø 8,0	Ø 10	Ø 12	Ø 13
50	•	•	•	•	•	•	•	•				
60	•	•	•	•	•	•	•	•				
75	•	•	•	•	•	•	•	•				
100	•	•	•	•	•	•	•	•				
150	•	•	•	•	•	•	•	•	•	•	•	•
200	•	•	•	•	•	•	•	•	•	•	•	•
250	•	•	•	•	•	•	•	•				
300	•	•	•	•	•	•	•	•	•	•	•	•
350	•	•	•	•	•	•	•	•				
400	•	•	•	•	•	•	•	•	•	•	•	•
450	•	•	•	•	•	•	•	•				
500	•	•	•	•	•	•	•	•	•	•	•	•
550	•	•	•	•	•	•	•	•				
600	•	•	•	•	•	•	•	•	•	•	•	•
700	•	•	•	•	•	•	•	•	•	•	•	•
800	•	•	•	•	•	•	•	•	•	•	•	•
900	•	•	•	•	•	•	•	•	•	•	•	•
1000	•	•	•	•	•	•	•	•				
1100	•	•	•	•	•	•	•	•				
1200	•	•	•	•	•	•	•	•				
maksymalne obciążenie [kg]*	1,5	4	6	8	16	30	50	65	90	165	245	315

* Maksymalne obciążenie zostało podane dla standardowych haków typ 3, a podane wartości można traktować jedynie jako poglądowe obciążenie statyczne.

Haki standardowe typ 3

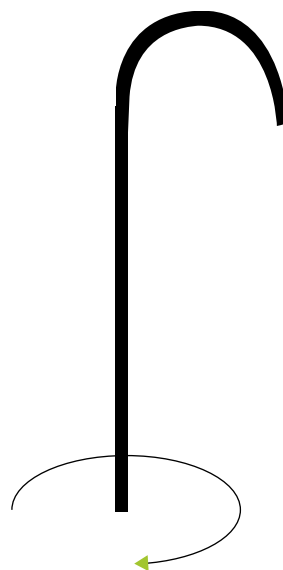
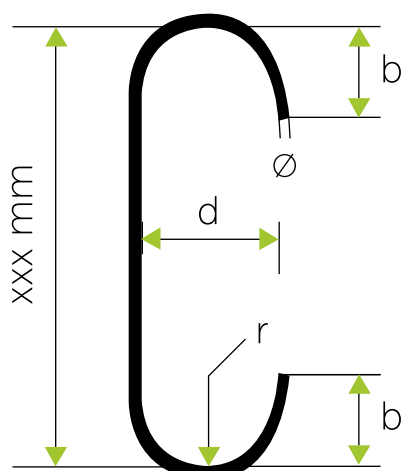


indeks handlowy	wymiar [mm]			nośność [kg]
	Ø	a	b	
XXX x 1,2.3	1,2	17	17	1,5
XXX x 1,5.3	1,5	17	17	4
XXX x 2,0.3	2,0	17	17	6
XXX x 2,5.2	2,5	17	17	8
XXX x 3,0.3	3,0	17	17	16
XXX x 3,5.3	3,5	20	20	16
XXX x 4,0.3	4,0	20	20	30
XXX x 5,0.3	5,0	20	20	50
XXX x 6,0.3	6,0	20	20	65
XXX x 8,0.3	8,0	30	30	90
XXX x 10,0.3	10,0	35	35	165
XXX x 12,0.3	12,0	35	35	245

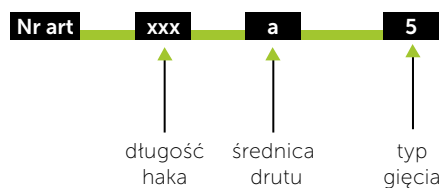


*Istnieje możliwość indywidualnego nadania indeksu haka

Haki standardowe typ 5



indeks handlowy	wymiar [mm]				nośność [kg]
	Ø	b	r	d	
XXX x 1,2,5	1,2	14	8	21	1,5
XXX x 1,5,5	1,5	14	8	21	4
XXX x 2,0,5	2,0	14	8	21	6
XXX x 2,5,5	2,5	14	8	21	8
XXX x 3,0,5	3,0	14	8	21	16
XXX x 3,5,5	3,5	21	8	21	16
XXX x 4,0,5	4,0	21	12	30	30
XXX x 5,0,5	5,0	21	12	30	50
XXX x 6,0,5	6,0	21	12	30	65
XXX x 8,0,5	8,0	23	16	37	90
XXX x 10,0,5	10,0	50	25	59	165
XXX x 12,0,5	12,0	50	25	59	245



*Istnieje możliwość indywidualnego nadania indeksu haka

TAŚMY MASKUJĄCE

Nasze taśmy dostępne są w różnych szerokościach. Tniemy dowolny typ taśmy na indywidualny wymiar od 5 mm do 1000 mm. Pocięte taśmy pakujemy szczelnie w folię termokurczliwą. Gwarantuje to zabezpieczenie krawędzi taśmy przed zabrudzeniem i przeniesieniem brudu na malowany detal. Dzięki własnemu parkowi maszynowemu gwarantujemy szybkie terminy realizacji.

W razie pytań odnośnie naszych produktów skontaktuj się z nami:
+48 (22) 569 91 91, lapena@lapena.pl www.lapena.pl



ZIELONA POLIESTROWA 210

indeks handlowy	temperatura maksymalna [°C]	grubość taśmy [mm]	długość taśmy [mb]
210	220	0,089	66

- przeznaczona do lakierowania proszkowego, elektropokrywania i anodyzowania



NIEBIESKA POLIESTROWA 125

indeks handlowy	temperatura maksymalna [°C]	grubość taśmy [mm]	długość taśmy [mb]
125	220	0,06	66

- lekka i cienka taśma
- idealna do zakrzywionych powierzchni w procesach lakierowania proszkowego



PISTACJOWA POLIESTROWA 208

indeks handlowy	temperatura maksymalna [°C]	grubość taśmy [mm]	długość taśmy [mb]
208	210	0,07	66

- elastyczna taśma do nieregularnych kształtów
- specjalny klej gwarantuje dużą przyczepność



PAPIEROWA CRT

indeks handlowy	temperatura maksymalna [°C]	szerokość taśmy [mm]
CRT	60	5-500
CRT	200	5-500

- używana do lakierowania na mokro
- dostępna w dwóch wersjach odporności temperaturowej
- łatwa do usunięcia po lakierowaniu.



Z WŁÓKNA SZKLANEGO

indeks handlowy	temperatura maksymalna [°C]	grubość taśmy [mm]	długość taśmy [mb]
PCL198	220	0,11	30

- stosowana do lakierowania na mokro
- idealna do malowania proszkowego i pakowania
- duża wytrzymałość na rozciąganie i odporna na rozdarcie



ALUMINIOWA **SREBRNA ALT**

indeks handlowy	temperatura maksymalna [°c]	szerokość taśmy [mm]
ALT	160	6-500

- używana do maskowania przy galwanizacji
- klej wytrzymuje wysokie temperatury do 160°C



BRAŹOWA **POLIAMIDOWA 260**

indeks handlowy	temperatura maksymalna [°c]	grubość taśmy [mm]	długość taśmy [mb]
260	260	0,065	33

- może być używana przez krótki czas do temperatury 370°C
- odporna na chemikalia i roztwory



MASKUJĄCA BTB

indeks handlowy	temperatura maksymalna [°c]	szerokość taśmy [mm]
BTB	100	5-500

- taśma maskująca do piaskowania i śrutowania biała
- trwale zabezpiecza przed piaskiem i śrutem.



POLIESTROWA DO CIĘCIA NA PLOTERZE

indeks handlowy	temperatura maksymalna [°c]	szerokość taśmy [mm]
TLM	220	5-500

- idealnie nadaje się do cięcia na ploterze



PAPIEROWA DO CIĘCIA NA PLOTERZE

indeks handlowy	temperatura maksymalna [°c]	szerokość taśmy [mm]
KD11	200	5-500

- idealnie nadaje się do cięcia na ploterze



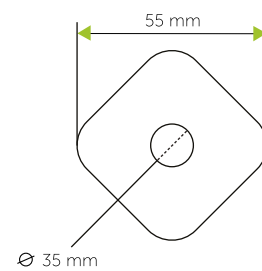
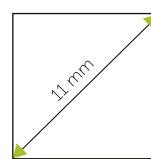
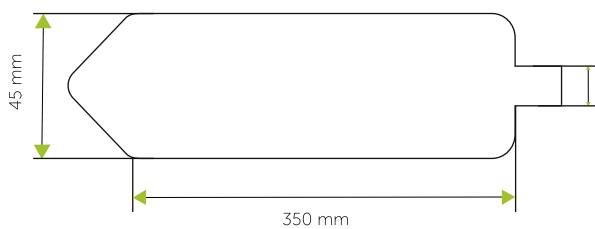
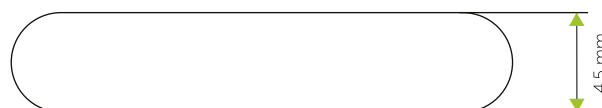
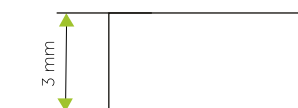
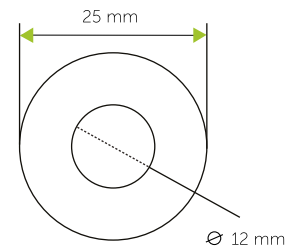
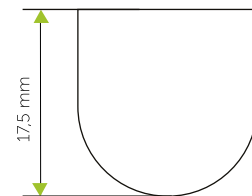
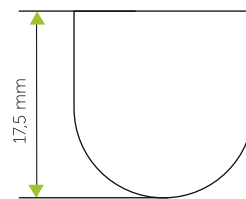
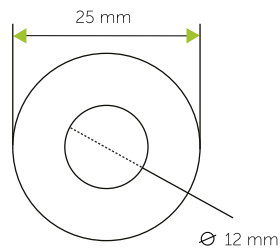
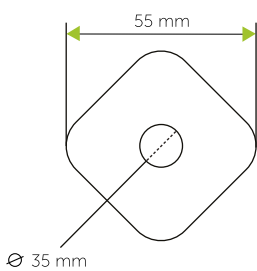
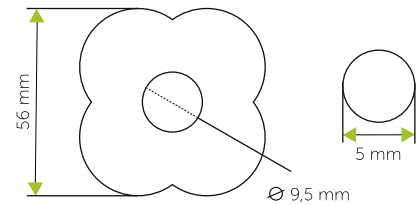
SAMOWULKANIZUJĄCA SRT

indeks handlowy	temperatura maksymalna [°c]	szerokość taśmy [mm]
SRT	300	25
SRT		38
SRT		50

- elastyczna, przy nakładaniu naciąga się i owija na zakładkę
- do precyzyjnego maskowania

ETYKIETY PRODUKCJA INDYWIDUALNA

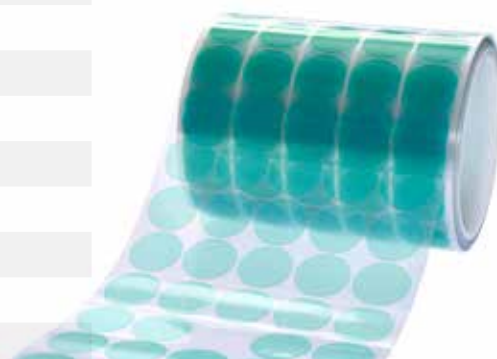
- Na życzenie klienta dostarczamy wszystkie kształty etykiet z różnych materiałów.
- Wycena oparta jest na przeliczeniu ilości materiału potrzebnego do wycięcia bez względu na kształt.
- Standardowe etykiety okrągłe dostępne również z celownikiem/uchwytem.
- Aby przygotować dowolną figurę potrzebujemy wzór/rysunek komponentu lub etykiety.



ETYKIETY STANDARDOWE

- Standardowe, poliestrowe etykiety okrągłe dostępne w różnych średnicach i grubości
- Stosowane do malowania proszkowego, lakierowania na mokro i KTL
- Etykiety odporne są na temperaturę 220°C

indeks handlowy	D [mm]	Ilość/rolka
210-6	6	5000
210-8	8	5000
210-9	9	5000
210-10	10	5000
210-11	11	5000
210-12	12	2500
210-13	13	2500
210-14	14	2500
210-15	15	2500
210-16	16	2000
210-18	18	1000
210-19	19	2000
210-20	20	2000
210-22	22	2000
210-25	25	2000
210-30	30	1000
210-32	32	500
210-34	34	500
210-38	38	500
210-39	39	500
210-41	41	500
210-44	44	500
210-48	48	500
210-50	50	500
210-54	54	500
210-57	57	500
210-60	60	250
210-88,9	88,9	250

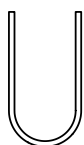




OSŁONKI

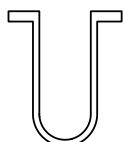
STANDARDY PRODUKCJI

- Elementy maskujące wykorzystywane do zabezpieczania otworów i osi. Różnicowane portfolio produktów pozwala na dobór kształtu osłonki do odpowiedniego zastosowania.



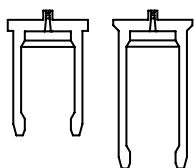
str. 18

Ostonki silikonowe standardowe **SC** – 315°C



str. 20

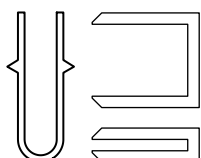
Ostonki silikonowe z kotnierzem **WC** – 315°C



str. 21-22

Ostonki silikonowe z otworem wentylacyjnym **UVCP** – 315°C

Ostonki silikonowe z otworem wentylacyjnym **AZCP** – 315°C



str. 22-23

Ostonki silikonowe z pierścieniem **SFP** – 315°C

Ostonki silikonowe do przyłączy uziemiających **SRC** – 315°C



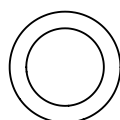
str. 23

Wąż silikonowy wielośrednicowy **MDT** – 315°C



str. 24

Wąż silikonowy gwiazdkowy **UNI** – 315°C

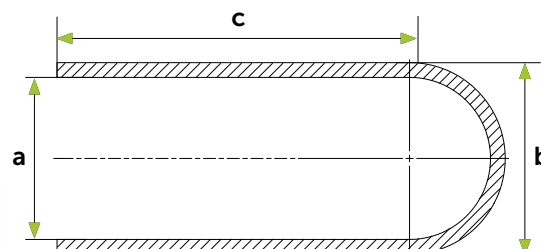


str. 25

Wąż silikonowy **ST** – 315°C

Ostonki silikonowe standardowe typ SC

- Standardowe ostonki do maskowania
- Wytrzymałość do 315°C
- Wielokrotnego użytku

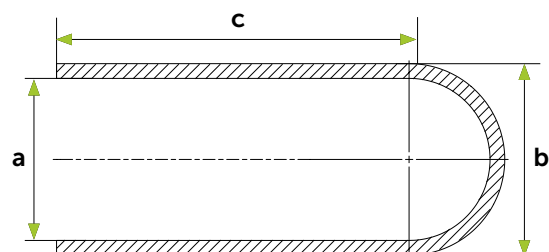


Idexs katalogowy	Wymiar [mm]			Ilość sztuk w opakowaniu
	a	b	c	
SC-0020-0500	0,51	3,56	12,70	1000
SC-0040-0750	1,02	4,06	19,05	1000
SC-0040-0500	1,02	4,06	12,70	1000
SC-0062-1000	1,57	4,62	25,40	1000
SC-0062-0750	1,58	4,62	19,05	1000
SC-0062-0500	1,58	4,62	12,70	1000
SC-0070-1000	1,78	4,83	25,40	1000
SC-0093-0500	2,36	5,41	12,70	1000
SC-0093-0250	2,37	5,41	6,35	1000
SC-0093-0750	2,37	5,41	19,05	1000
SC-0093-1000	2,37	5,41	25,40	1000
SC-0100-0500	2,54	5,59	12,70	1000
SC-0100-1000	2,54	5,59	25,40	1000
SC-0100-1500	2,54	5,59	38,10	1000
SC-0109-0500	2,77	5,82	12,70	1000
SC-0109-0750	2,77	5,82	19,05	1000
SC-0109-1000	2,77	5,82	25,40	1000
SC-0125-0500	3,18	6,22	12,70	1000
SC-0125-1000	3,18	6,22	25,40	1000
SC-0137-0500	3,48	6,53	12,70	1000
SC-0137-1000	3,48	6,53	25,40	1000
SC-0140-1000	3,56	6,61	25,40	1000
SC-0148-0750	3,76	6,81	19,05	1000
SC-0148-1000	3,76	6,81	25,40	1000

Idexs katalogowy	Wymiar [mm]			Ilość sztuk w opakowaniu
	a	b	c	
SC-0148-0500	3,76	6,81	12,70	1000
SC-0156-0500	3,97	7,01	12,70	1000
SC-0156-1000	3,97	7,01	25,40	1000
SC-0156-1250	3,97	7,01	31,75	1000
SC-0156-1500	3,97	7,01	38,10	1000
SC-0172-0500	4,37	7,42	12,70	1000
SC-0172-1000	4,37	7,42	25,40	1000
SC-0172-1500	4,37	7,42	38,10	1000
SC-0180-1000	4,58	7,62	25,40	1000
SC-0187-0500	4,75	7,80	12,70	1000
SC-0187-1000	4,75	7,80	25,40	1000
SC-0187-0750	4,75	7,80	19,10	1000
SC-0218-1000	5,54	8,59	25,40	1000
SC-0223-0750	5,66	8,71	19,05	1000
SC-0223-0500	5,67	8,71	12,70	1000
SC-0223-1000	5,67	8,71	25,40	1000
SC-0223-1500	5,67	8,71	38,10	1000
SC-0234-0500	5,95	8,99	12,70	1000
SC-0234-0750	5,95	8,99	19,05	1000
SC-0234-1000	5,95	8,99	25,40	1000
SC-0234-1500	5,95	8,99	38,10	1000
SC-0250-1000	6,35	9,40	25,40	1000
SC-0250-1500	6,35	9,40	38,10	1000
SC-0250-0500	6,35	9,40	12,70	1000

Ideks katalogowy	Wymiar [mm]			Ilość sztuk w opakowaniu
	a	b	c	
SC-0281-0500	7,14	10,19	12,70	1000
SC-0281-1000	7,14	10,19	25,40	1000
SC-0295-0500	7,49	10,54	12,70	1000
SC-0295-0750	7,49	10,54	19,05	1000
SC-0295-1000	7,50	10,54	25,40	1000
SC-0295-1500	7,50	10,54	38,10	1000
SC-0312-1000	7,93	10,97	25,40	1000
SC-0312-1500	7,93	10,97	38,10	1000
SC-0340-1000	8,60	11,70	25,40	1000
SC-0343-1000	8,72	11,76	25,40	1000
SC-0355-0590	9,02	12,07	14,99	1000
SC-0355-1500	9,02	12,07	38,10	1000
SC-0375-1000	9,53	12,57	25,40	1000
SC-0375-1500	9,53	12,57	38,10	1000
SC-0406-1000	10,32	13,36	25,40	1000
SC-0437-1000	11,10	14,15	25,40	1000
SC-0456-1000	11,59	14,63	25,40	500
SC-0456-1500	11,59	14,63	38,10	500
SC-0468-1000	11,89	20,32	25,40	500
SC-0468-1500	11,89	14,94	38,10	500
SC-0480-1000	12,19	15,24	25,40	1000
SC-0480-1500	12,20	15,24	38,10	500
SC-0500-1500	12,70	15,75	38,10	500
SC-0500-1750	12,70	15,75	44,45	500
SC-0500-2025	12,70	15,75	57,15	500
SC-0500-4000	12,70	15,75	101,60	500
SC-0535-1500	13,59	16,64	38,10	500
SC-0535-3000	13,59	16,64	76,20	500
SC-0562-1500	14,28	17,32	38,10	500
SC-0600-1500	15,24	18,29	38,10	500
SC-0625-1250	15,88	18,92	31,75	500
SC-0625-1500	15,88	18,92	38,10	500
SC-0625-2500	15,88	18,92	63,50	250
SC-0687-1750	17,45	20,50	44,45	500
SC-0687-1500	17,45	20,50	38,10	250
SC-0730-1500	18,55	21,59	38,10	500
SC-0730-4325	18,55	21,59	109,86	200
SC-0750-1500	19,05	22,10	38,10	200
SC-0750-2000	19,05	22,10	50,80	200
SC-0750-3500	19,05	22,10	88,90	200
SC-0812-1500	20,63	23,67	38,10	200
SC-0812-1750	20,63	23,67	44,45	200
SC-0875-0675	22,23	25,27	17,15	200
SC-0875-1500	22,23	25,27	38,10	200
SC-0875-3000	22,23	25,27	76,20	200

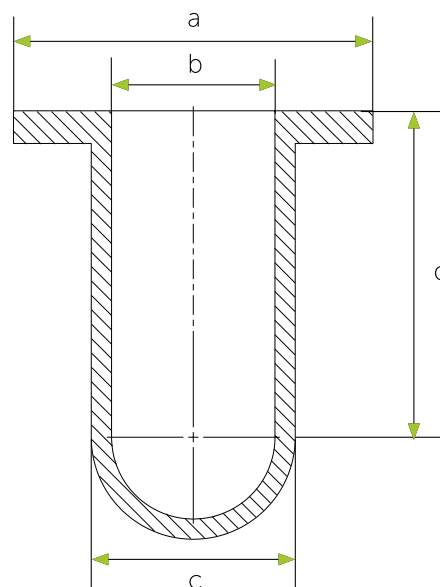
Ostonki silikonowe standardowe typ SC



Ideks katalogowy	Wymiar [mm]			Ilość sztuk w opakowaniu
	a	b	c	
SC-0937-1500	23,80	26,85	38,10	200
SC-0970-4000	24,64	27,69	101,60	200
SC-0970-1500	24,64	27,69	38,10	250
SC-1000-1500	25,40	28,45	38,10	200
SC-1000-2000	25,40	28,45	50,80	100
SC-1062-2000	26,97	30,02	50,80	100
SC-1062-1500	26,98	30,02	38,10	200
SC-1062-3000	26,98	30,02	76,20	200
SC-1125-1500	28,58	31,62	38,10	100
SC-1125-4500	28,58	31,62	114,30	100
SC-1187-1500	30,15	33,20	38,10	100
SC-1250-1500	31,75	34,80	38,10	100
SC-1350-1500	34,29	37,34	38,10	100
SC-1350-1750	34,29	37,34	44,45	100
SC-1375-1500	34,93	37,97	38,10	100
SC-1500-1500	38,10	41,15	38,10	100
SC-1500-1000	38,10	41,15	25,40	100
SC-1500-1750	38,10	41,15	44,45	100
SC-1625-1500	41,28	44,32	38,10	100
SC-1750-1500	44,45	47,50	38,10	100
SC-1750-2500	44,45	47,50	63,50	100
SC-1750-2000	44,45	47,50	50,80	100
SC-1875-1500	47,63	50,67	38,10	100
SC-1875-2000	47,63	50,67	50,80	100
SC-2000-2000	50,80	53,85	50,80	100
SC-2500-1500	63,50	66,55	38,10	100
SC-2750-1500	69,85	72,90	38,10	100
SC-3500-1500	88,90	91,95	38,10	100
SC-3500-3000	88,90	91,95	76,20	100
SC-4000-1750	101,60	104,65	44,45	100

Ostonki silikonowe z kołnierzem typ WC

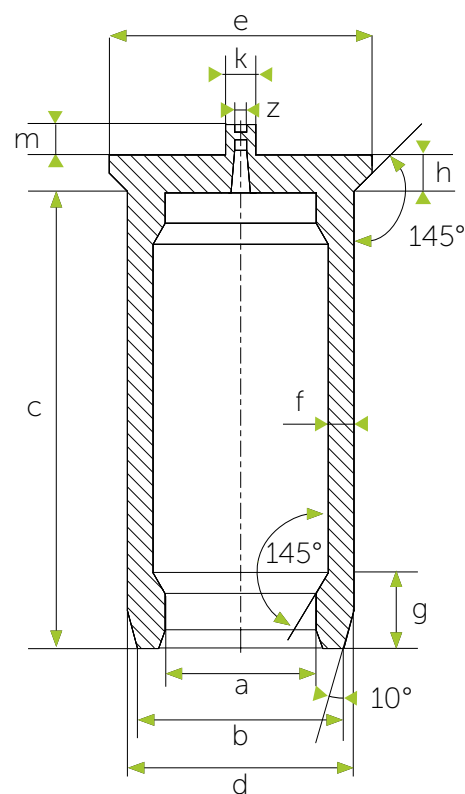
- Ostonki stosowane w celu zabezpieczania sworzni, osi itp.
- Wytrzymałość do 315°C
- Dodatkowy kołnierz maskuje wycentrowaną powierzchnię dookoła zabezpieczanego elementu



Indeks handlowy	Wymiar [mm]				Ilość sztuk w opakowaniu
	a	b	c	d	
WC-027-012	12,0	2,7	6,2	25,4	500
WC-125-0500	12,7	3,2	6,6	25,4	500
WC-037-012	12,0	3,7	6,7	25,4	500
WC-156-0500	12,7	4,0	8,1	25,4	500
WC-172-0500	12,7	4,4	9,8	25,4	500
WC-046-015	15,0	4,6	8,2	25,4	500
WC-056-015	15,0	5,6	8,7	25,4	500
WC-075-018	18,0	7,5	10,7	25,4	250
WC-095-018	20,8	9,5	12,7	38,1	250
WC-115-025	25,0	11,5	16,7	38,1	250
WC-155-031	31,0	15,5	20,7	38,1	250
WC-195-038	38,0	19,5	24,7	38,1	250

Ostonki silikonowe z otworem wentylacyjnym typ **UVCP**

- Zabezpieczają gwinty zewnętrzne i osie
- Wytrzymałość do 315°C
- Wielokrotnego użytku



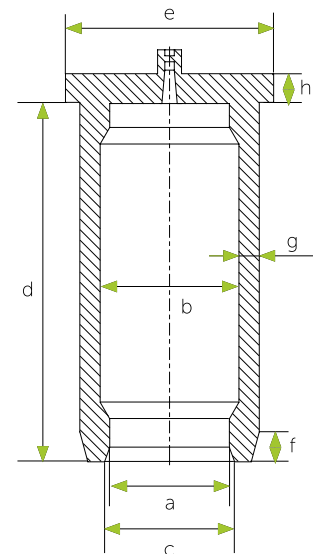
Ideks katalogowy	Wymiar [mm]										Ilość sztuk w opakowaniu
	a	b	c	d	e	f	g	h	m	k	
UVCP-M4	3,30	6,30	25,00	7,30	10,00	1,00	5,00	3,00	2,00	4,00	1000
UVCP-M5	4,30	7,60	25,00	8,70	10,00	1,20	5,00	3,00	2,00	4,00	1000
UVCP-M6	5,10	9,00	25,00	10,10	12,00	1,50	5,00	3,00	2,00	4,00	500
UVCP-M8	6,90	11,00	25,00	11,90	15,00	1,50	5,00	3,00	2,50	4,00	500
UVCP-M10	9,00	13,00	25,00	13,50	16,00	1,50	5,00	3,00	2,50	4,00	250
UVCP-M12	11,00	14,00	25,00	15,30	18,00	1,50	5,00	3,00	2,50	4,00	250

Ostonki silikonowe z otworem wentylacyjnym typ **AZCP**

- Służą do maskowania sworzni i osi
- Wytrzymałość do 315°C
- Wielokrotnego użytku



Indeks katalogowy	Wymiar [mm]								Ilość sztuk w opakowaniu
	a	b	c	d	e	f	g	h	
AZCP-5-50	4,1	5,5	4,6	50,0	14,5	2,5	2,0	2,5	250
AZCP-6-50	5,3	6,6	5,7	50,0	15,5	2,5	2,0	2,5	250
AZCP-8-50	6,7	8,4	7,5	50,0	17,5	2,5	2,0	2,5	100
AZCP-10-50	8,9	10,5	9,6	50,0	19,5	2,5	2,0	2,5	100
AZCP-12-50	10,0	11,6	10,7	50,0	18,6	2,5	2,0	2,5	100

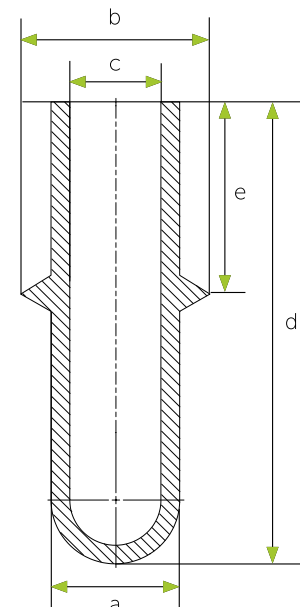


Ostonki silikonowe z pierścieniem typ **SFP**

- Zabezpieczają gwinty zewnętrzne i osie
- Wytrzymałość do 315°C
- Wielokrotnego użytku



Indeks handlowy	Wymiar [mm]					Ilość sztuk w opakowaniu
	a	b	c	d	e	
SFP-M8	7,4	12,8	4,5	42,0	14,0	250
SFP-M10	8,7	14,7	6,6	47,0	15,7	250
SFP-M12	10,7	15,8	8,0	51,0	15,5	250
SFP-M14	13,7	19,0	10,2	64,0	16,7	250

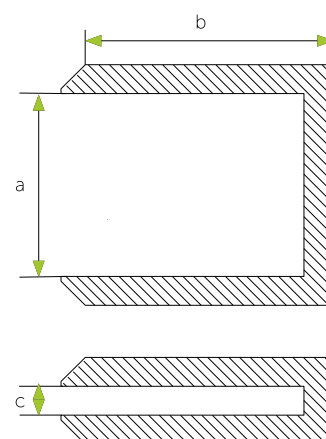


Ostonki silikonowe do przyłączy ziemiających typ SRC

- Ochronne osłonki do maskowania przyłączy uziemiających
- Wytrzymałość do 315°C
- Wielokrotnego użytku

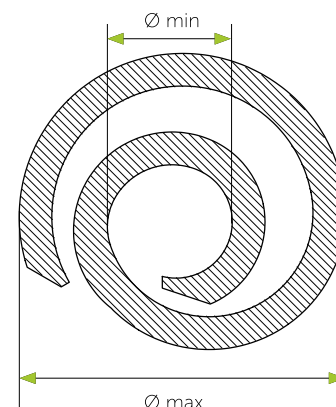


Indeks katalogowy	Wymiar [mm]			Ilość sztuk w opakowaniu
	a	b	c	
SRC-1	6,30	10,01	0,76	1000
SRC-2	6,30	11,58	0,76	1000
SRC-3	11,68	7,11	0,89	1000
SRC-5	12,45	17,45	1,19	1000



Wąż silikonowy wielośrednicowy typ MDT

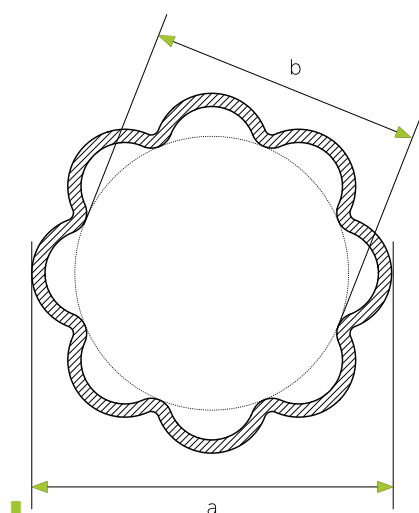
- Elastyczny wąż pasujący do dużego zakresu średnic. Służy do maskowania osi, odcinków rur
- Wytrzymałość do 315°C
- Wielokrotnego użytku



Indeks handlowy	Wymiar [mm]		Długość zwoju
	Ø min.	Ø max.	
MDT-008,9-016,5	8.9	16.5	30
MDT-016,5-027,2	16.5	27.2	15

Wąż silikonowy gwiazdkowy typ UNI

- Służy to maskowania sworzni, osi oraz rur
- Wytrzymałość do 315°C
- Dzięki formie elastycznej gwiazdy pozwala na dopasowanie się do wielu różnych średnic

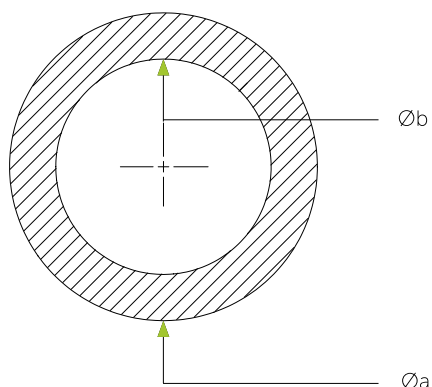


Ideks katalogowy	Wymiar [mm]		mb/rolka
	a	b	
UNI-5-7	7,0	5,0	25
UNI-7-9	9,0	7,0	25
UNI-9-11	11,0	9,0	25
UNI-11-13	13,0	11,0	25
UNI-13.5-17.5	17,5	13,5	25
UNI-17.5-22	22,0	17,5	25
UNI-23-28	28,0	23,0	10
UNI-29-35	35,0	29,0	5
UNI-36-45	45,0	36,0	5

Wąż silikonowy typ ST



- Uniwersalne, cięte na wymiar węże silikonowe do maskowania sworzni, osi, dowolnych odcinków rur
- Wytrzymałość do 315°C



Ideks katalogowy	Wymiar [mm]		Ilość metrów
	fi b	fi a	
ST-0062	1,57	4,62	30
ST-0080	2,03	5,08	30
ST-0106	2,69	5,74	30
ST-0125	3,18	6,22	30
ST-0140	3,56	6,60	30
ST-0156	3,96	7,01	30
ST-0172	4,37	7,42	30
ST-0187	4,75	7,80	30
ST-0203	5,16	8,20	30
ST-0218	5,54	8,59	30
ST-0234	5,94	8,99	30
ST-0250	6,35	9,40	30
ST-0281	7,14	10,19	30
ST-0312	7,92	10,97	30
ST-0375	9,53	12,57	30
ST-0406	10,31	13,36	30
ST-0437	11,10	14,15	30
ST-0500	12,70	15,75	15
ST-0625	15,88	18,92	15
ST-0750	19,05	22,10	15
ST-0875	22,23	25,27	15
ST-0937	23,80	26,85	15
ST-1000	25,40	28,45	15
ST-1875	47,63	50,80	15



KORKI

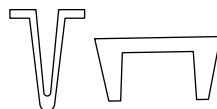
STANDARDY PRODUKCJI

■ Elementy maskujące stosowane do zabezpieczania otworów gładkich i gwintów.



str. 28

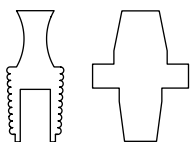
Korki silikonowe stożkowe **KP** – 315°C



str. 34

Korki silikonowe stożkowe z kotnierzem silikonowym **HWP** – 315°C

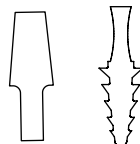
Korki silikonowe stożkowe dwuśrednicowe z kotnierzem **UW** – 315°C



str. 29

Korki silikonowe z naciętym gwintem **UFP** – 315°C

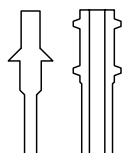
Korki silikonowe stożkowe puste **HSTS** – 315°C



str. 35

Korki silikonowe stożkowe z uchwytem **UPH** – 315°C

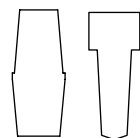
Korki silikonowe wielośrednicowe **PMF** – 315°C



str. 30

Korki silikonowe cylindryczne z kotnierzem **UWPP** – 315°C

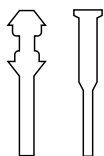
Korki silikonowe cylindryczne do nakręte. **DFPP** – 315°C



str. 36

Korki silikonowe stożkowe jednostronne **SP** – 315°C

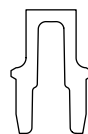
Korki silikonowe dwuśrednicowe **MTG** – 315°C



str. 31

Korki silikonowe cylindryczne do nakrętek **MM** – 315°C

Korki silikonowe cylindryczne z pierścieniem **WP** – 315°C



str. 37

Korki silikonowe do zabezpieczania gwintu **UTM** – 315°C



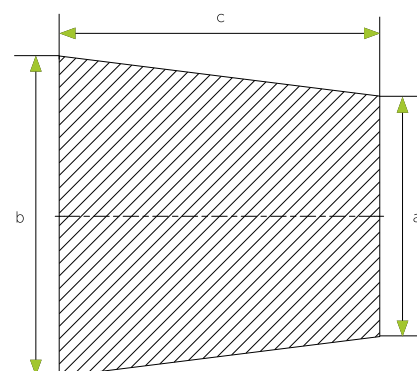
str. 32

Korki silikonowe cylindryczne standard **SPP** – 315°C

Korki silikonowe stożkowe typ KP



- Standardowe korki w pełni wypetnione
- Wytrzymałość do 315°C
- Stosowane do zatykania otworów gwintowanych i gładkich



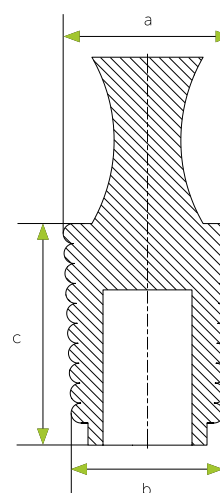
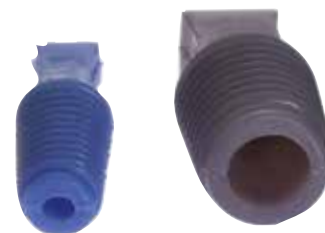
Ideks katalogowy	Wymiar [mm]			Ilość sztuk w opakowaniu
	a	b	c	
KP-080-2000	0,40	2,00	50,80	1000
KP-100-1000	0,79	2,54	25,40	1000
KP-125	0,79	3,18	15,88	1000
KP-187-625	1,58	5,08	15,88	1000
KP-187-750	1,58	5,08	19,05	1000
KP-125-625	1,60	3,20	15,88	1000
KP-188-625	1,60	4,80	15,88	1000
KP-188-750	1,60	4,80	19,05	1000
KP-200-500	1,60	5,10	12,70	1000
KP-250-1000	3,18	6,35	25,40	1000
KP-250-750	3,18	6,35	19,05	1000
KP-500-2000	3,20	12,70	50,80	500
KP-343-1000	4,75	8,74	25,40	1000
KP-343-625	4,75	8,74	15,88	1000
KP-375-750	6,35	9,53	19,05	500
KP-437-1000	6,35	11,10	25,40	500
KP-375-500	6,40	9,50	12,70	500
KP-473-787	7,62	12,70	19,05	500
KP-563-1000	7,90	14,30	25,40	500
KP-500-813	7,96	12,70	20,66	500
KP-555-1000	8,00	14,10	25,40	500
KP-557-1000	8,00	14,10	25,40	500
KP-563-1120	8,00	14,30	28,45	500
KP-438-688	8,70	11,10	17,48	500
KP-501-813	8,70	12,70	20,65	500
KP-594-1000	10,32	15,00	25,40	500
KP-625-813	11,10	15,90	20,64	500
KP-625-875	11,10	15,90	22,23	500
KP-687-1000	11,10	17,50	25,40	500
KP-1500-5000	12,70	38,10	127,00	100

Ideks katalogowy	Wymiar [mm]			Ilość sztuk w opakowaniu
	a	b	c	
KP-656-1000	12,70	16,67	25,40	500
KP-748-1000	14,31	19,00	25,40	200
KP-812-1000	15,88	19,80	25,40	200
KP-800-1000	15,90	20,30	25,40	250
KP-938-1000	18,27	23,80	25,40	200
KP-925-1000	19,05	25,40	25,40	200
KP-924-1000	19,10	23,50	25,40	200
KP-1063-1000	23,02	27,00	25,40	200
KP-1100-1000	24,36	30,20	25,40	200
KP-1250-1000	26,19	31,70	25,40	100
KP-1338-1000	27,01	34,10	25,40	100
KP-1181-1000	28,58	36,50	25,40	100
KP-1456-1000	30,15	38,10	25,40	100
KP-1438-1000	30,20	36,50	25,40	100
KP-1625-1000	33,36	41,20	25,40	10
KP-1688-1000	35,72	42,80	25,40	10
KP-1772-1000	37,32	44,40	25,40	10
KP-1813-1000	38,10	46,06	25,40	10
KP-1969-1000	41,28	50,00	25,40	10
KP-2063-1000	44,45	52,70	25,40	10
KP-2203-1000	47,63	55,90	25,40	10
KP-2469-1000	50,80	62,72	25,40	10
KP-2500-1000	53,98	63,50	25,40	10
KP-2688-1000	57,94	68,20	25,40	10
KP-2953-1375	61,93	75,40	35,56	10
KP-3500-1500	76,20	88,90	38,10	5
KP-4000-1500	82,55	101,00	38,10	5
KP-5000-2000	88,90	127,00	50,80	5

Korki silikonowe z naciętym gwintem typ UFP

- Zalecane w szczególności do szczelnego zabezpieczenia otworów gwintowanych
- Wytrzymałość do 315°C
- Polecane również do maskowania otworów wierconych czy wykrojonych

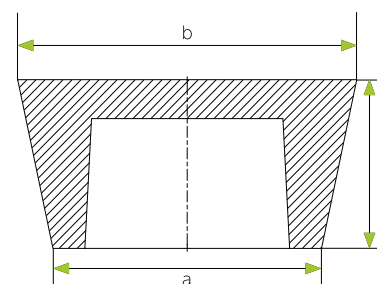
Ideks katalogowy	Wymiar [mm]			Ilość sztuk w opakowaniu
	a	b	c	
UFP-00312	8,00	5,60	25,40	250
UFP-00406	9,70	8,00	25,40	250
UFP-00468	11,90	9,70	25,40	250
UFP-00562	14,60	12,20	25,40	250
UFP-00625	16,00	14,20	25,40	250
UFP-00718	18,00	16,00	25,40	250
UFP-00787	20,00	18,00	25,40	100
UFP-00866	22,00	20,00	25,40	100
UFP-00945	24,00	22,00	25,40	100
UFP-01024	26,00	24,00	25,40	100
UFP-01102	28,00	26,00	25,40	100
UFP-01178	30,00	28,00	25,40	50
UFP-01234	32,00	30,00	25,40	50



Korki silikonowe stożkowe puste typ HSTS

- Zalecane do lakierowania proszkowego, anodyzowania i elektroporywania
- Zabezpieczają gwintowane i niegwintowane otwory
- Świetnie uszczelnia
- Odporne i wytrzymałe
- Wielokrotne użycie
- Duża oszczędność w stosunku do tradycyjnych korków stożkowych
- Bardziej elastyczne od korków petynych i łatwiejsze w użyciu

Ideks katalogowy	Wymiar [mm]			Ilość sztuk w opakowaniu
	a	b	c	
HSTS-1063	23,00	27,00	25,40	100
HSTS-1102	24,00	28,00	25,40	100
HSTS-1260	26,00	32,00	25,40	100
HSTS-1338	27,00	34,00	25,40	100
HSTS-1456	30,00	37,00	25,40	50
HSTS-1535	31,00	39,00	25,40	50
HSTS-1614	33,00	41,00	25,40	50
HSTS-1772	37,00	45,00	25,40	50
HSTS-1968	42,00	50,00	25,40	50
HSTS-2205	48,00	56,00	25,40	50
HSTS-2520	54,00	64,00	25,40	50
HSTS-2953	62,00	75,00	35,00	20

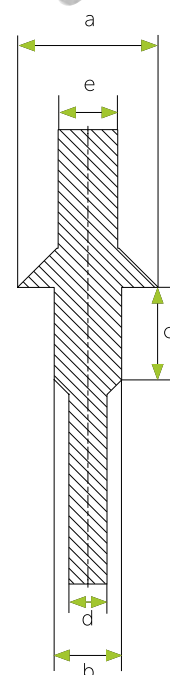


Korki silikonowe cylindryczne z kołnierzem typ UWPP

- Zaślepki o cylindrycznym kształcie do zabezpieczania otworów przelotowych zarówno gwintowanych jak i gładkich
- Wytrzymałość do 315°C
- Dodatkowy kołnierz zabezpiecza wycentrowaną powierzchnię dookoła otworu



Ideks katalogowy	Wymiar [mm]					Ilość sztuk w opakowaniu
	a	b	c	d	e	
UWPP-1060	26,9	11,7	9,9	6,7	9,9	100
UWPP-500	12,7	4,2	9,9	2,4	3,6	250
UWPP-562	14,3	4,9	9,9	2,8	4,1	250
UWPP-625	15,9	5,7	9,9	3,3	4,8	250
UWPP-688	17,5	7,2	9,9	4,1	6,1	250
UWPP-922	23,4	10,2	9,9	5,8	8,6	100
UWPP-M12	20,0	10,9	9,9	6,2	9,1	100
UWPP-M3	10,0	2,7	9,9	1,5	2,3	250
UWPP-M4	10,0	3,6	9,9	2,0	3,0	250
UWPP-M5	10,0	4,5	9,9	2,5	3,8	250
UWPP-M6	15,0	5,4	9,9	3,0	4,6	250
UWPP-M8	15,0	7,2	9,9	4,1	6,1	250

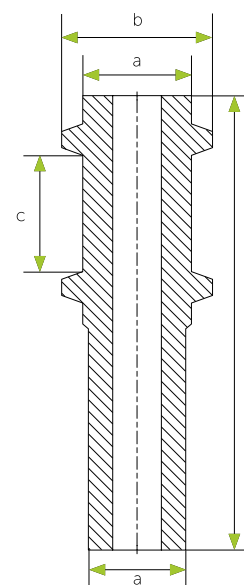


Korki silikonowe cylindryczne do nakrętek typ DFPP

- Korki do zabezpieczania fazy, pierwszego oraz ostatniego zwoju gwintu
- Wytrzymałość do 315°C
- Zastosowanie dwóch kołnierzy ostania fazę oraz gwint jednocześnie
- Zalecane do zgrzewanych nakrętek



Ideks katalogowy	Wymiar [mm]					Ilość sztuk w opakowaniu
	a	b	c	d	e	
DFPP-M10	8,51	11,30	8,99	35,00	2,03	500
DFPP-M12	10,31	13,00	11,61	45,01	2,03	250
DFPP-M16	13,49	16,99	14,00	50,01	2,03	250
DFPP-M20	16,99	21,01	18,01	57,99	2,03	100
DFPP-M6	5,00	7,80	6,22	32,99	2,03	1000
DFPP-M8	6,71	9,50	7,90	34,01	2,03	1000

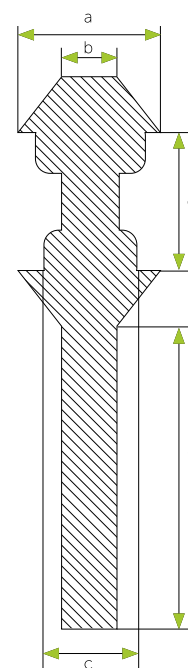


Korki silikonowe cylindryczne do nakrętek typ **MM**

- Stosowane do zabezpieczania wstawianych nakrętek
- Maskują nakrętki z dwóch stron



Ideks katalogowy	Wymiar [mm]					Ilość sztuk w opakowaniu
	a	b	c	d	e	
MM-M4	4,06	5,08	7,11	7,11	40,64	500
MM-M6	5,59	6,6	8,64	7,62	47,75	500
MM-M8	7,11	8,64	10,16	8,38	52,07	250
MM-M10	9,14	11,18	12,19	9,65	48,77	250
MM-M12	10,67	12,7	13,72	11,18	54,1	100
MM-M14	14,22	17,27	17,27	14,73	59,18	100

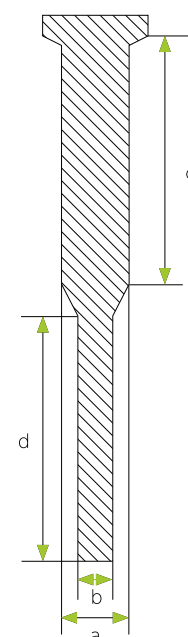


Korki silikonowe cylindryczne z pierścieniem typ **WP**

- Przeznaczone do gwintowanych lub gładkich otworów z kotnierzem ochronnym na gwint wejściowy

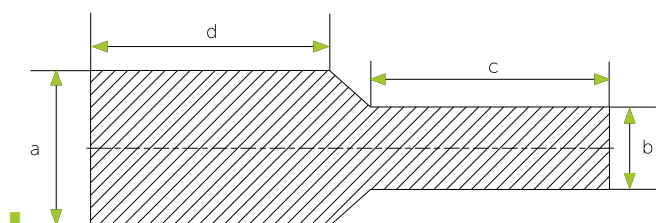


Ideks katalogowy	Wymiar [mm]				Ilość sztuk w opakowaniu
	a	b	c	d	
WP-175	4,45	3,05	25,40	25,40	500
WP-218	5,59	3,05	25,40	25,40	500
WP-281	7,11	4,06	25,40	25,40	500
WP-335	8,64	4,06	25,40	25,40	500
WP-350	8,89	4,06	25,40	25,40	500
WP-437	11,18	6,10	25,40	25,40	250
WP-516	13,21	6,60	25,40	25,40	250



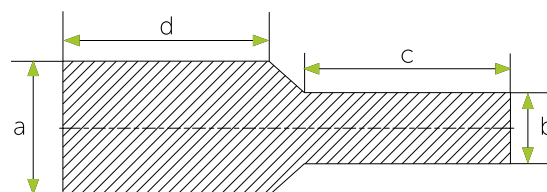
Korki silikonowe cylindryczne standardowe typ SPP

■ Korki do zabezpieczania gwintowanych lub gładkich otworów przelotowych



Ideks katalogowy	Wymiar [mm]				Ilość sztuk w opakowaniu
	a	b	c	d	
SPP-0035-0750	0,89	0,64	19,05	19,05	500
SPP-0042-0500	1,07	0,64	12,70	12,70	500
SPP-0050-0500	1,27	0,64	12,70	12,70	500
SPP-0699	1,57	1,17	8,56	9,53	500
SPP-07	1,57	1,02	12,70	12,70	500
SPP-06	1,57	1,02	12,70	12,70	500
SPP-0799	1,70	1,19	15,49	15,88	500
SPP-0899	1,85	1,17	14,99	15,54	500
SPP-0080-1000	2,03	1,02	25,40	25,40	500
SPP-0999	2,31	1,32	15,88	15,88	500
SPP-10	2,36	1,57	25,40	25,40	500
SPP-1199	2,64	1,57	15,88	13,34	500
SPP-11	2,77	1,57	25,40	25,40	500
SPP-11A	3,05	2,03	25,40	25,40	500
SPP-11A99	3,18	1,57	15,88	15,88	500

Ideks katalogowy	Wymiar [mm]				Ilość sztuk w opakowaniu
	a	b	c	d	
SPP-1599	3,30	2,36	17,78	16,51	500
SPP-1499	3,30	2,36	25,40	25,40	500
SPP-14	3,30	2,36	25,40	25,40	500
SPP-1799	3,61	2,16	14,17	15,88	500
SPP-17	3,68	2,36	31,75	31,75	500
SPP-1899	3,86	2,11	15,88	16,05	500
SPP-2099	3,96	1,57	19,05	15,88	500
SPP-18	3,99	2,36	31,75	31,75	500
SPP-2299	4,11	2,44	14,76	15,88	500
SPP-22	4,45	2,36	31,75	31,75	500
SPP-23	4,83	3,18	31,75	31,75	500
SPP-2399	4,95	2,79	15,88	15,88	500
SPP-30	5,54	3,18	31,75	31,75	500
SPP-3099	5,54	3,30	25,40	25,40	500
SPP-3399	5,72	3,18	25,40	25,40	500

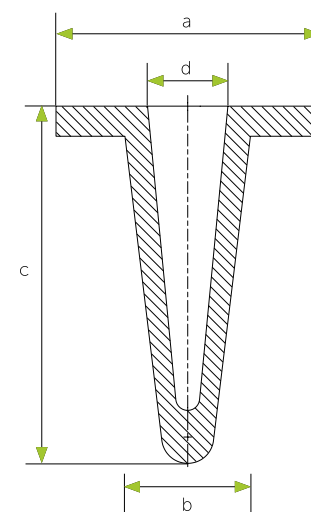


Ideks katalogowy	Wymiar [mm]				Ilość sztuk w opakowaniu
	a	b	c	d	
SPP-33	5,97	3,18	31,75	31,75	500
SPP-37	6,35	3,18	31,75	31,75	500
SPP-3799	6,53	3,30	25,40	25,40	500
SPP-40	6,73	3,18	31,75	31,75	500
SPP-40LS99	6,99	3,71	50,80	50,80	500
SPP-4099	6,99	3,18	23,37	23,80	500
SPP-0281-1250	7,14	3,18	31,75	31,75	500
SPP-42	7,92	4,75	31,75	31,75	500
SPP-4299	8,03	3,86	23,11	25,40	500
SPP-42A99	8,46	6,38	27,94	19,23	500
SPP-4399	8,51	3,89	25,40	25,40	500
SPP-5099	8,89	4,90	23,50	22,38	500
SPP-50	8,89	4,75	31,75	31,75	500
SPP-55	9,53	4,75	31,75	31,75	500
SPP-55LS99	9,75	5,18	50,80	50,80	250
SPP-5599	9,75	3,91	25,40	25,40	250
SPP-60	10,29	6,35	31,75	31,75	250
SPP-6099	10,36	4,85	25,40	25,63	250
SPP-6399	10,41	4,06	25,40	25,63	250
SPP-66	11,10	6,35	31,75	31,75	250
SPP-6699	11,28	6,48	25,15	25,40	250
SPP-6799	11,30	6,48	25,40	25,40	250
SPP-70	11,94	6,35	31,75	31,75	250
SPP-7099	11,99	6,17	25,40	25,40	250
SPP-7399	12,60	6,35	25,40	25,40	250
SPP-73	12,70	6,35	31,75	31,75	250
SPP-7799	12,95	6,50	24,28	25,40	250
SPP-77	13,11	6,35	31,75	31,75	250
SPP-8099	13,46	6,35	25,40	25,40	250
SPP-80	13,46	6,35	31,75	31,75	250
SPP-8599	14,50	7,70	25,43	25,40	250
SPP-89LS99	15,54	8,26	50,80	50,80	250
SPP-8999	15,54	6,35	25,40	25,40	250
SPP-89	15,54	6,35	38,10	38,10	250

Ideks katalogowy	Wymiar [mm]				Ilość sztuk w opakowaniu
	a	b	c	d	
SPP-9099	16,26	9,53	25,40	25,40	250
SPP-90	16,28	6,35	38,10	38,10	100
SPP-95	17,78	6,35	38,10	38,10	100
SPP-95LS99	17,96	9,53	50,80	50,80	100
SPP-9599	17,96	9,53	33,68	31,75	100
SPP-100	19,56	6,35	38,10	38,10	100
SPP-100LS99	19,56	10,36	50,80	50,80	100
SPP-10099	19,56	9,53	23,55	25,40	100
SPP-10599	20,50	10,87	31,75	31,75	100
SPP-105	20,62	6,35	38,10	38,10	100
SPP-11099	22,56	9,45	25,40	25,40	100
SPP-110	22,76	6,35	38,10	38,10	100
SPP-120	25,91	6,35	38,10	38,10	100
SPP-12099	25,91	9,53	24,64	25,40	100
SPP-14099	35,05	18,60	38,10	38,10	50

Korki silikonowe stożkowe z kołnierzem typ HWP

- Korki przeznaczone do maskowania otworów gwintowanych i gładkich
- Zabezpieczają powierzchnie kolistą dookoła otworu



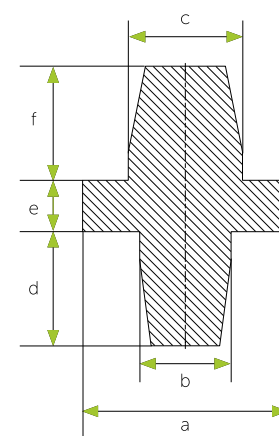
Ideks katalogowy	Wymiar [mm]				Ilość sztuk w opakowaniu
	a	b	c	d	
HWP-0330	12,5	6,5	23,0	3,3	200
HWP-0450	16,0	8,5	25,0	4,5	200
HWP-0500	16,5	10,0	28,0	5,0	200
HWP-0800	19,0	14,2	36,0	8,0	200
HWP-1150	25,0	17,5	38,0	11,5	200
HWP-1480	25,4	20,8	49,0	14,8	100

Korki silikonowe stożkowe, dwuśrednicowe z kołnierzem typ UW

- Zaślepki z możliwością stosowania do dwóch różnych średnic otworów
- Wytrzymałość do 315°C
- Przeznaczone do maskowania otworów gwintowanych i gładkich



Ideks katalogowy	Wymiar [mm]						Ilość sztuk w opakowaniu
	a	b	c	d	e	f	
UW380	6,4	2,4	3,3	8,8	5,0	12,8	1000
UW400	7,9	3,4	4,0	12,4	4,9	12,8	1000
UW415	12,8	3,2	4,7	9,7	5,1	12,6	500
UW-M10	21,0	9,6	10,7	19,2	5,0	21,4	250
UW-M12	24,0	10,9	12,7	21,8	5,0	25,4	250
UW-M3	7,0	2,8	3,7	5,6	5,0	7,4	1000
UW-M4	9,0	3,6	4,7	7,2	5,0	9,4	1000
UW-M5	10,0	4,5	5,7	9,0	5,0	11,4	1000
UW-M6	12,5	5,3	6,7	10,6	5,0	13,4	500
UW-M8	17,0	7,1	8,7	14,2	5,0	17,4	500

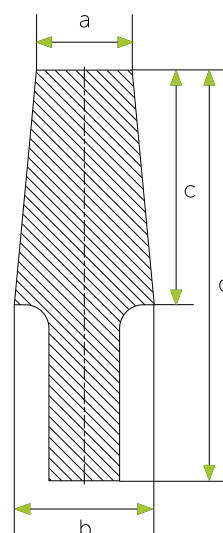


Korki silikonowe stożkowe z uchwytem typ UPH

- Stożkowe zaślepki do maskowania otworów gwintowanych i gładkich
- Dodatkowy uchwyt ułatwia ściąganie



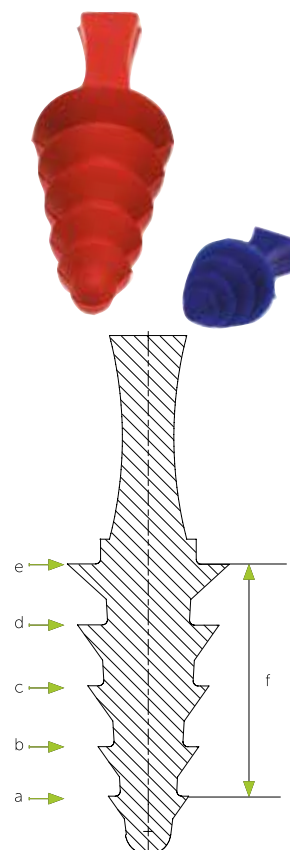
Ideks katalogowy	Wymiar [mm]				Ilość sztuk w opakowaniu
	a	b	c	d	
UP-00-H	10,3	15,9	25,4	44,5	100
UP-0-H	12,7	16,7	25,4	44,5	100
UP-100-H	1,6	3,2	15,9	25,4	1000
UP-101-H	1,6	4,8	15,9	28,7	1000
UP-102-H	3,2	6,4	19,1	31,8	1000
UP-103-H	4,8	8,7	15,9	28,7	1000
UP-104-H	6,4	9,5	19,1	31,8	500
UP-105-H	6,4	9,5	12,7	25,4	100
UP-108-H	11,1	15,9	22,2	41,3	100
UP-2-H	15,9	19,8	25,4	44,5	100
UP-3-H	18,3	23,8	25,4	44,5	100
UP-4-H	19,1	25,4	25,4	44,5	100
UP-99-H	0,8	3,2	15,9	25,4	1000



Korki silikonowe wielośrednicowe typ PMF

- Możliwość zastosowania jednego korka do kilku rozmiarów gwintów

Ideks katalogowy	Wymiar [mm]						Ilość sztuk w opakowaniu
	a	b	c	d	e	f	
PMF-4	4,0	6,0	8,0	10,0	12,0	13,7	250
PMF-8	8,0	10,0	12,0	14,0	16,0	23,0	100
PMF-10	10,0	12,0	14,0	16,0	18,0	22,7	100



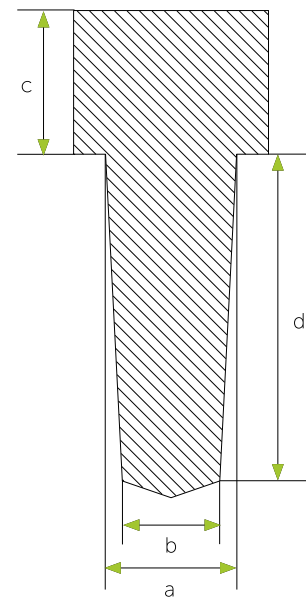
Korki silikonowe stożkowe jednostronne typ SP



- Zalecane do zabezpieczania powierzchni kolistej dookoła otworu
- Stosowane w otworach gwintowanych i gładkich



Ideks katalogowy	Wymiar [mm]				Ilość sztuk w opakowaniu
	a	b	c	d	
SP-3	3,00	2,36	7,01	13,00	500
SP-4	5,00	2,84	8,00	14,00	500
SP-5	5,99	3,94	8,99	16,03	500
SP-6	6,43	4,78	10,16	16,76	250
SP-8	8,51	5,94	9,75	17,32	250

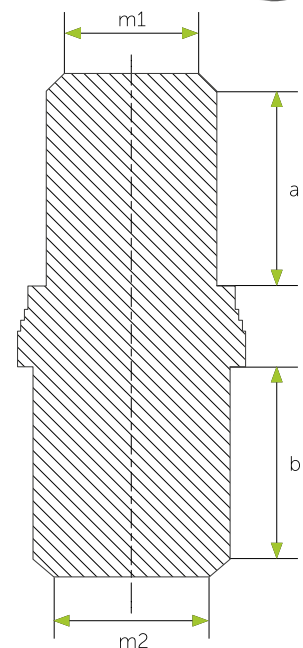


Korki silikonowe dwuśrednicowe typ MTG

- Zabezpieczają gwint wewnętrzny i otwory gładkie
- Jeden korek zabezpiecz dwie średnice



Indeks handlowy	Wymiar [mm]				Ilość sztuk w opakowaniu
	m1	m2	a	b	
MTG-M10M12	3,6	4,5	5,5	6,5	500
MTG-M14M16	5,3	7,0	8,0	10,0	250
MTG-M18M20	8,8	10,7	12,0	14,0	250
MTG-M4M5	12,4	14,4	16,0	16,0	1000
MTG-M6M8	15,9	17,8	20,0	20,0	1000



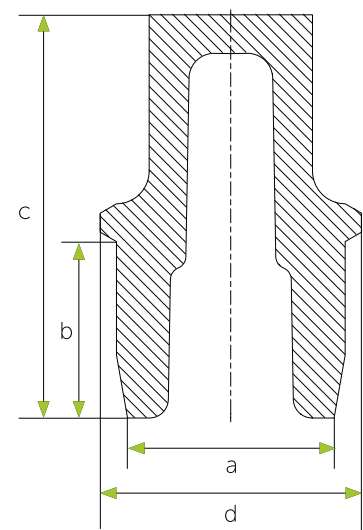
Korki silikonowe do zabezpieczania gwintu typ **UTM**



- Cylindryczne korki z uchwytem i kotnierzem
- Idealne do zabezpieczania otworów gwintowanych i gładkich



Indeks handlowy	Wymiar [mm]				Ilość sztuk w opakowaniu
	a	b	c	d	
UTM-1/4-20LS	5,54	7,09	23,42	6,60	500
UTM-1/4-36LS	5,54	6,86	23,42	6,60	500
UTM-5/16-18	7,06	5,08	12,70	8,13	500
UTM-5/16-18LS	7,06	7,09	22,71	8,13	500
UTM-5/16-40LS	7,06	7,09	22,71	8,13	250
UTM-3/8-16	8,53	6,35	15,24	9,78	500
UTM-3/8-16LS	8,53	8,36	25,25	9,78	250
UTM-3/8-36LS	8,53	8,36	25,25	9,78	250
UTM-1/2-13	9,96	8,89	19,05	11,18	250
UTM-7/16-14	11,46	8,89	19,05	12,95	250
UTM-M3*0,5LS	2,72	5,33	20,83	3,51	1000
UTM-M4*0,7LS	3,59	5,84	21,84	4,09	1000
UTM-M5*0,8LS	4,52	5,59	20,83	5,26	500
UTM-M6*1	5,28	5,00	14,00	6,30	500
UTM-M6*1LS	5,28	7,49	24,49	6,30	500
UTM-M8*1,25	7,19	5,00	12,24	8,41	500
UTM-M8*1,25LS	7,19	7,49	22,76	8,41	500
UTM-M10*1,5	9,09	7,01	16,00	10,39	250
UTM-M10*1,5LS	9,09	7,01	24,00	10,39	250
UTM-M12*1,75	10,82	8,79	20,12	12,42	250
UTM-M16*2	14,81	11,00	23,01	16,61	100
UTM-M20*2,5	18,39	13,00	28,50	20,60	100
UTM-M24*2LS	22,76	16,00	37,85	24,05	50



NOTATKI







LAPENA NAGORKA sp.j.

ul. Wólczyńska 157,

01-919 Warszawa

+48 22 569 91 91

lapena@lapena.pl

lapena.pl